

МНОГОФУНКЦИОНАЛЬНЫЙ ПОГРУЗЧИК С БОРТОВЫМ ПОВОРОТОМ

ПМК 800



www.kamz.org

СИЛА МАНЕВРЕННОСТЬ КОМФОРТ



СФЕРЫ ПРИМЕНЕНИЯ

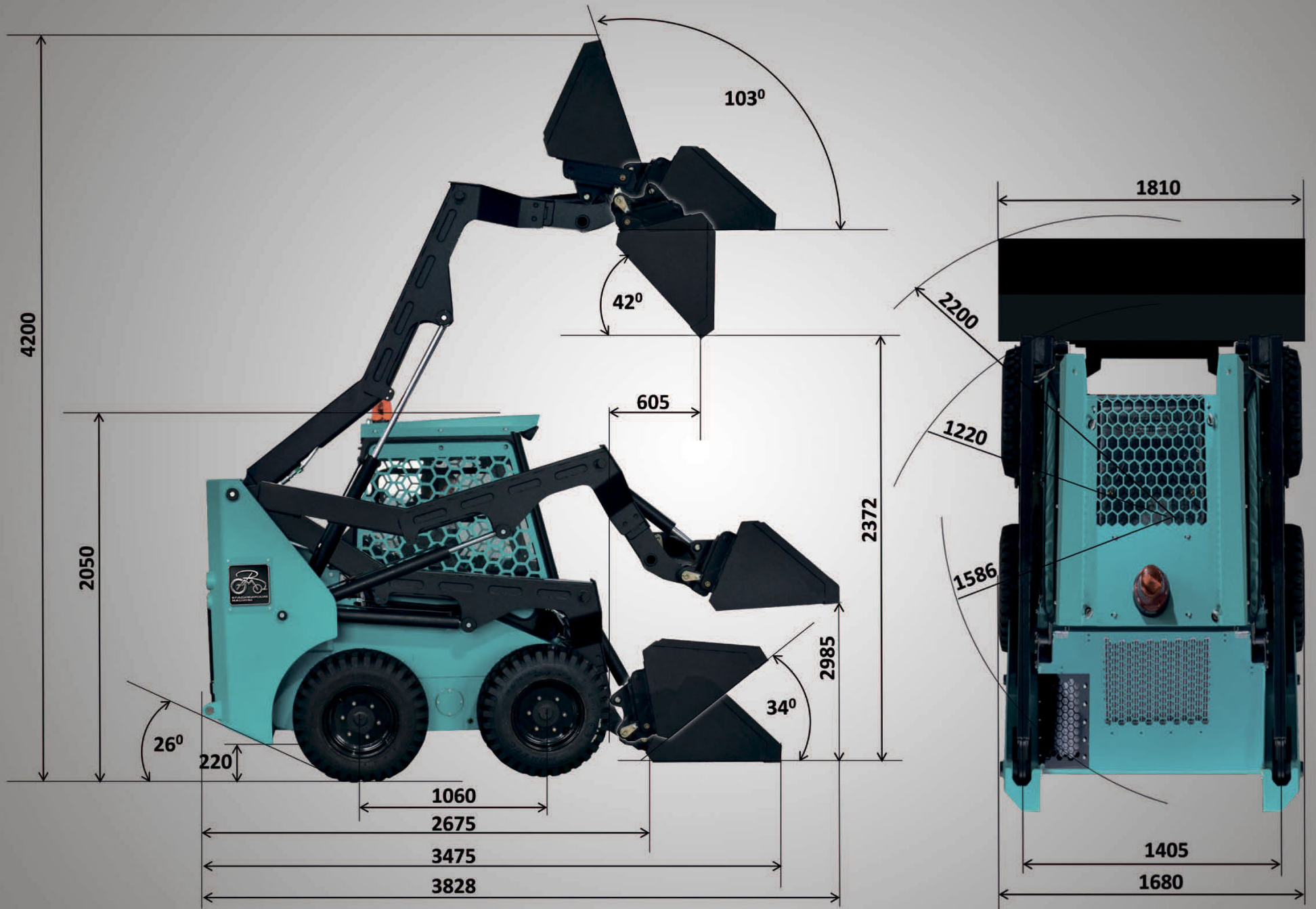
Машина предназначена для планировки участков местности, погрузки и перемещения грунта или сыпучих пород (материалов), для транспортно-складских работ со штучными грузами, рытья траншей, бурения скважин, уборки территорий от снега и мусора и других работ с помощью соответствующего сменного оборудования.



ПРЕИМУЩЕСТВА

- конкурентная цена;
- просторная кабина;
- большая площадь остекления кабины – хорошая обзорность – контроль за окружающей обстановкой и рабочим органом;
- простота конструкции – удобство обслуживания;
- производительная гидравлическая система;
- высокие значения вырывных усилий.



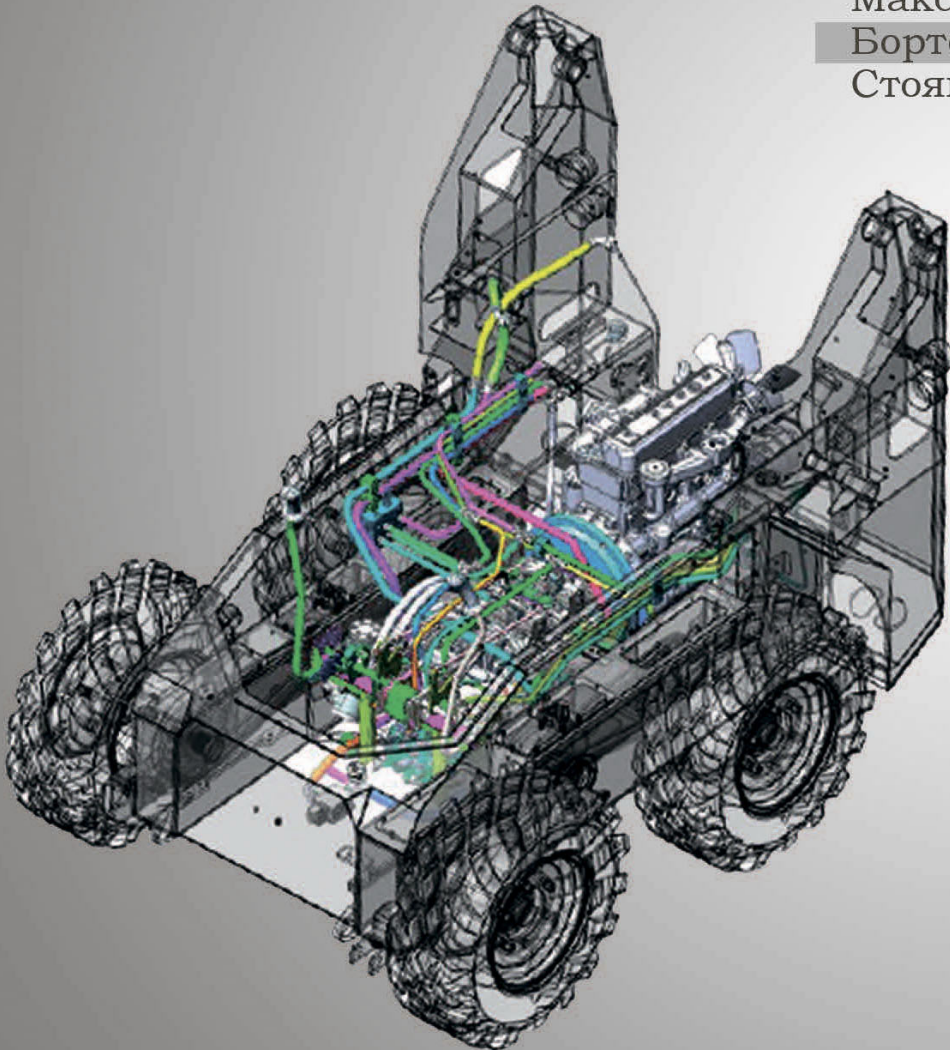


ТЕХНИЧЕСКИЕ ХАРАКТЕРИСТИКИ

Номинальная грузоподъемность	- 800 кг
Снаряженная масса машины с основным ковшом	- 3000 кг
Вырывное усилие ковша	- 2400 кгс
Максимальная скорость движения	- 12 км/ч
Продолжительность работы без дозаправки, не менее	- 8 ч
Колесная база	- 1060 мм
Длина без ковша	- 2675 мм
Ширина по внешней стороне шин	- 1680 мм
Высота до верха кабины	- 2050 мм
Дорожный просвет	- 220 мм
Угол съезда	- 26°
Размеры колес	- 10/75-15.3
Ширина основного ковша	- 1810 мм
Объем основного ковша	- 0,48 м ³
Угол отката ковша	- 34°
Высота разгрузки	- 2370 мм
Вылет ковша при разгрузке	- 645 мм
Угол разгрузки	- 42°

ТРАНСМИССИЯ

Трансмиссия погрузчика	- гидростатическая
Тип насоса	- аксиально-поршневой, регулируемый
Тип гидромоторов	- радиально-поршневые (2 шт.)
Управление насосом	- механическое
Максимальное давление в контурах хода	- 350 бар
Бортовые передачи	- цепные
Стояночный тормоз	- механический с гидравлическим управлением

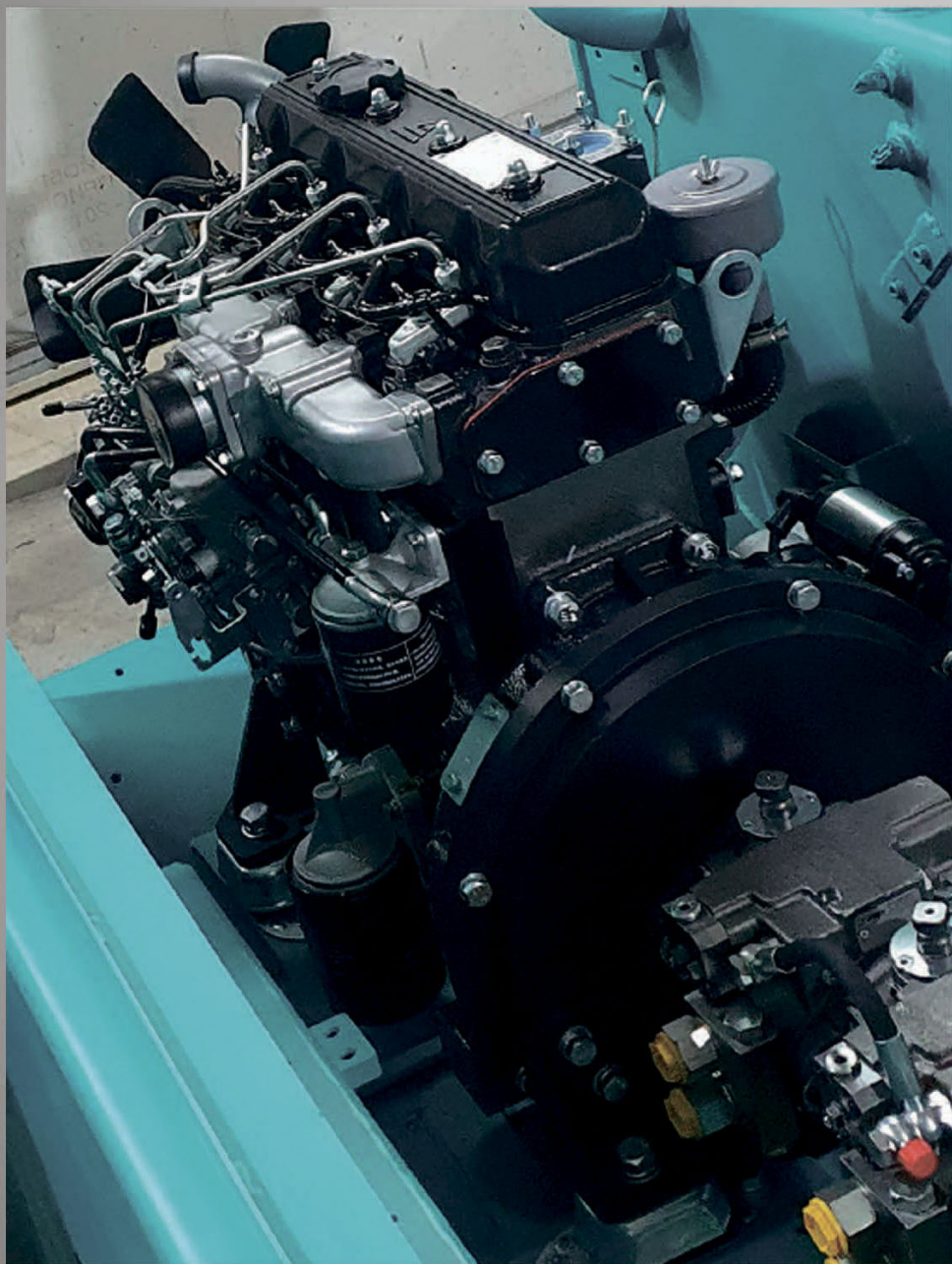


УПРАВЛЕНИЕ РАБОЧИМИ ОРГАНАМИ И ХОДОМ

Управление ходом	- рычаги
Управление рабочим оборудованием	- педали

ЭЛЕКТРООБОРУДОВАНИЕ

Номинальное напряжение бортовой сети	12 В
Емкость АКБ	- 100 А.ч.
Генератор	-
Фары	- галогеновые (2/2 шт.)

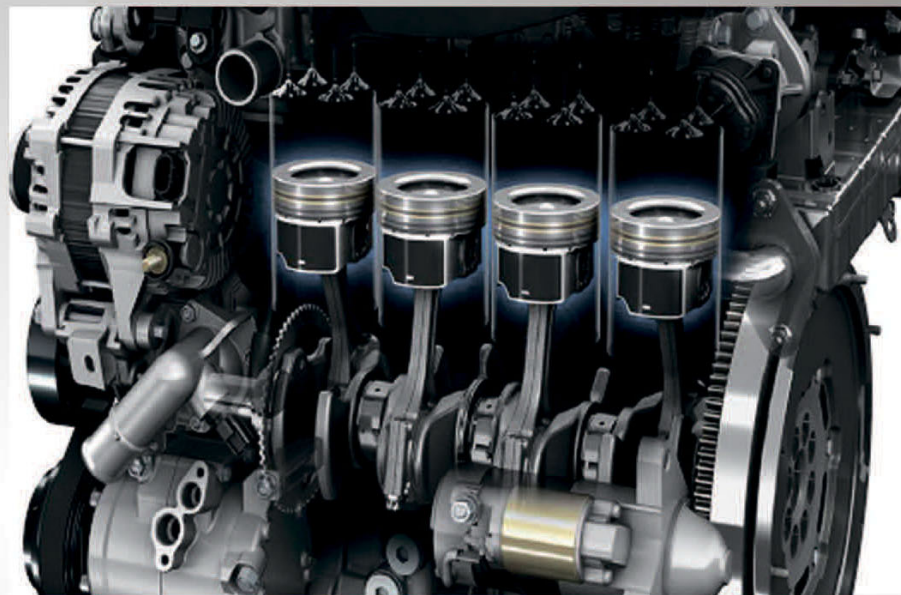
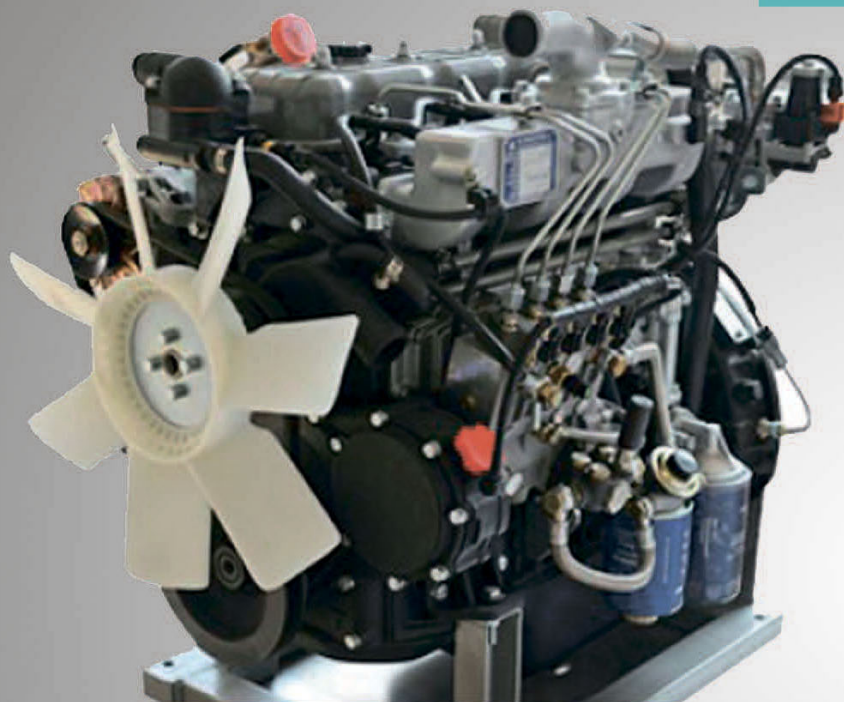


Четырехтактный силовой агрегат с прямым впрыском горючей смеси XINCHAI A498BT4 Дизельный, 4х-цилиндровый, рядный, с естественным впуском и механическим топливным насосом.

Жидкостная система охлаждения обеспечивает надёжную работу оборудования при высокой температуре воздуха. Для запуска мотора применяется электростартер.

Расход минерального масла в двигателе массой 260 килограмм не превышает 1,2 г/кВт в час. Возможна замена минеральной смазки на полусинтетические аналоги.

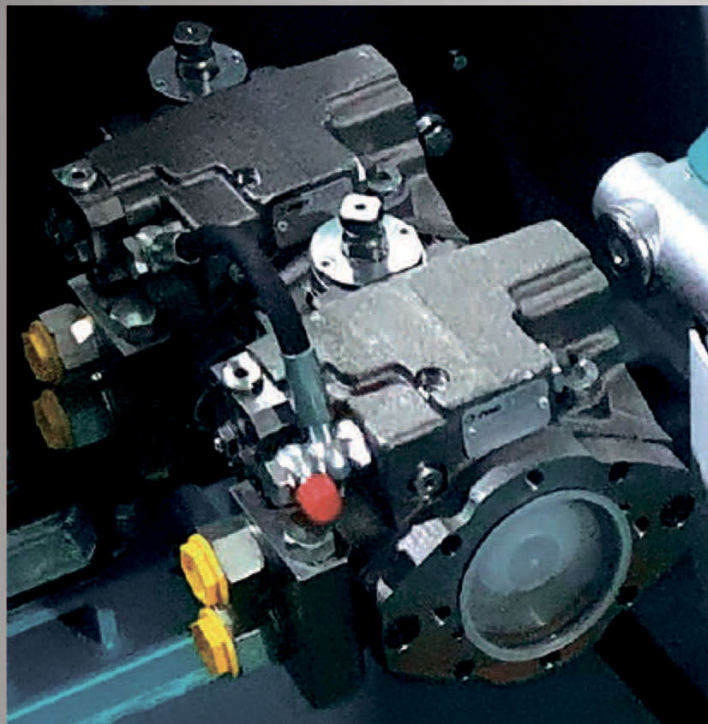
ДВИГАТЕЛЬ XINCHAI A498BT4



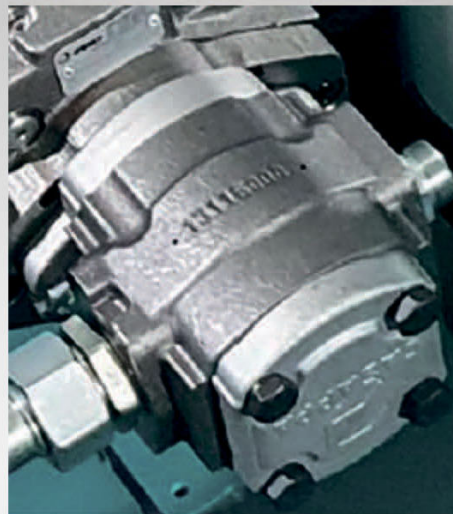
ТЕХНИЧЕСКИЕ ХАРАКТЕРИСТИКИ

Двигатель	- XinChai A498BT4
Мощность двигателя	- 35,3 кВт (48 л.с.) при 2400 об/мин
Максимальный крутящий момент	- 186 Н.м при 1600...1800 об /мин
Рабочий объем	- 3,168 л
Число и расположение цилиндров	- 4, рядное
Запуск двигателя	- Электростартер
Система охлаждения	- Жидкостная
Удельный расход топлива	- Менее 235 г/кВт.ч
Емкость топливного бака	- 72 л

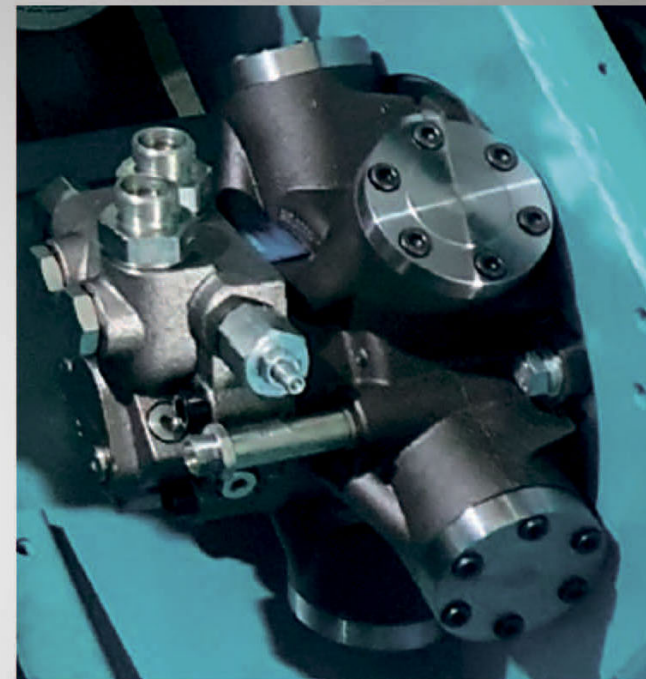
ТАНДЕМНЫЙ НАСОС



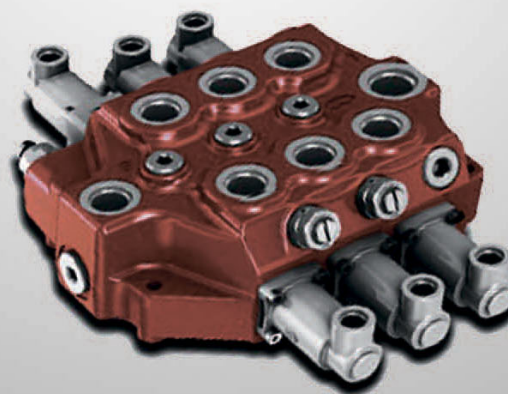
НАСОС ГИДРАВЛИКИ



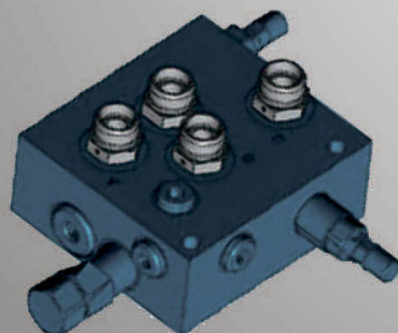
ГИДРОМОТОР



РАСПРЕДЕЛИТЕЛЬ



КЛАПАН ГОРИЗОНТИРОВАНИЯ



ФИЛЬТР

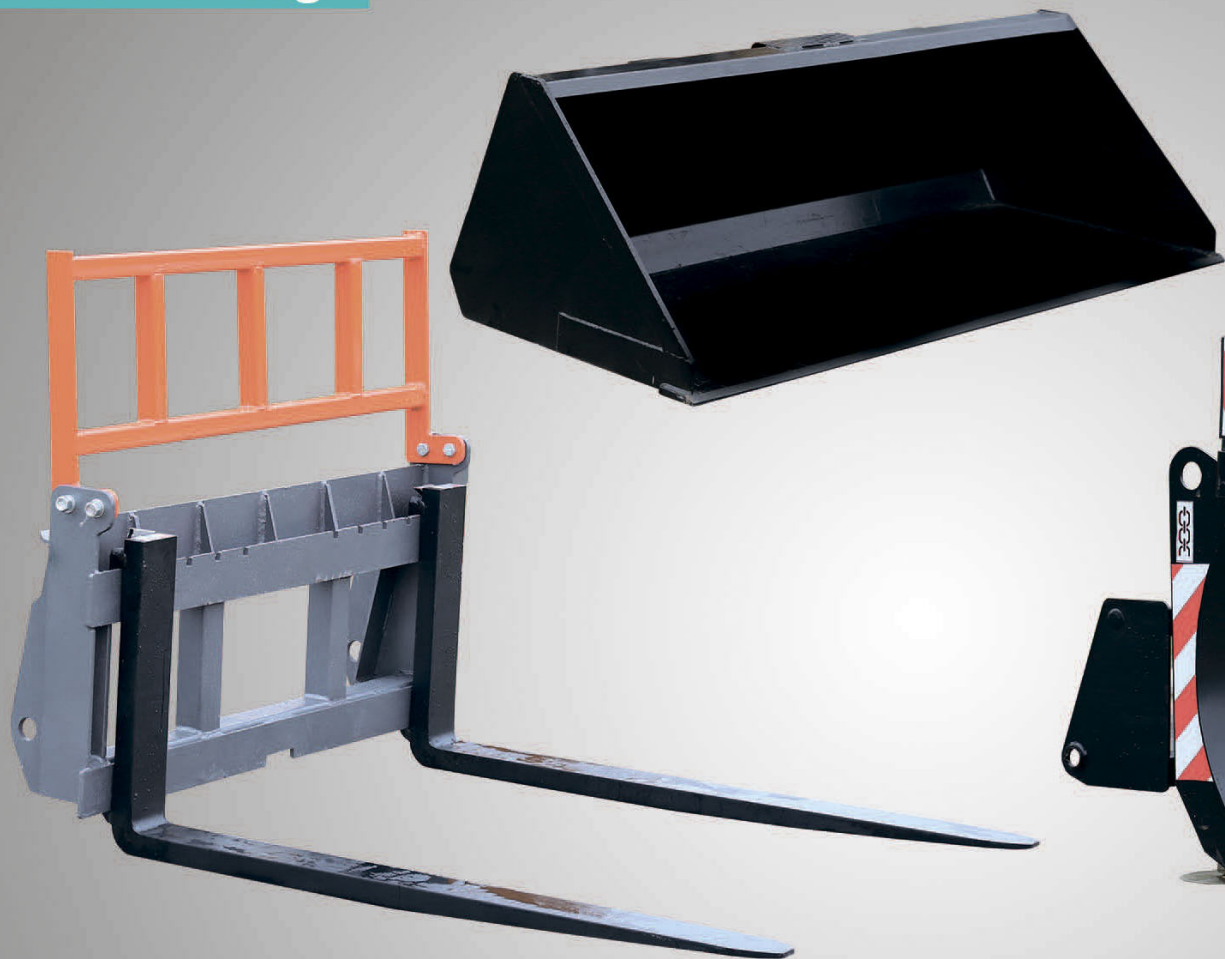


ГИДРАВЛИЧЕСКАЯ СИСТЕМА

Гидравлическая система открытого типа, с механическим управлением рабочим оборудованием и электроуправлением доп.секций.

ТЕХНИЧЕСКИЕ ХАРАКТЕРИСТИКИ

Тип насоса	- шестерённый
Производительность гидравлической системы	- 62, л/мин
Рабочее давление в гидравлической системе	- 230 бар
Распределитель	- трехзолотниковый с механическим управлением рабочего оборудования и гидравлическим управлением дополнительным оборудованием
Выравнивание ковша	- стрела имеет плавающее положение стандартная комплектация, одностороннее (при подъеме)



КОВШ ОСНОВНОЙ

Ширина - 1770/1995 мм
Объем - 0,46/0,53 м³
Масса - 180 кг



ОТВАЛ

Ширина захвата - 2000 мм
Угол поворота - 30°
Управление - ручное/гидравлическое
Масса - 255/267 кг

ВИЛЫ ПАЛЕТНЫЕ

Регулировка ширины - ручная
Длина клыков - 1200 мм
Ширина каретки - 1100 мм
Высота с защитой - 1000 мм
Грузоподъемность - 2000 кг
Масса - 160 кг

НАВЕСНОЕ ОБОРУДОВАНИЕ

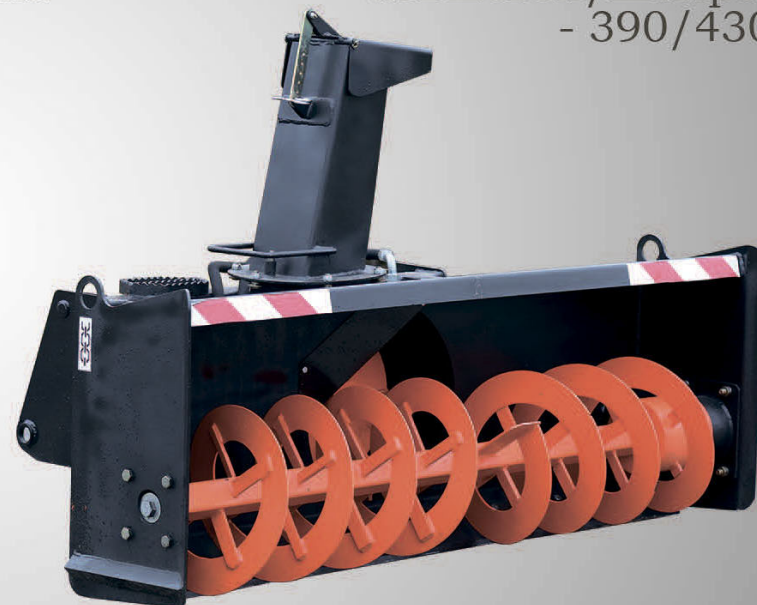
ЗАХВАТ ШТЕРЕВОЙ И КОВШЕВОЙ

Ширина	- 1600/1800 мм
Гидравлический поток	- 25-40/35-50 л/мин
Грузоподъемность	- 1500 кг
Тип прижима	- гидравлический двойной
Тип зацепа	- ковшевой/штыревой
Масса	- 390/430 кг



КУЛЬТИВАТОР

Ширина оборудования	- 2000 мм
Глубина обработки	- 160 мм
Количество оборотов	- 100 об/мин
Количество ножей	- 40 шт
Рабочая ширина	- 1700 мм
Тип регулировки	- механическая
Тип привода	- гидравлический
Масса	- 300 кг



СНЕГООЧИСТИТЕЛЬ

Рабочая ширина	- 1730 мм
Диаметр шнека	- 360 мм
Рабочая скорость	- 5 км/ч
Макс. высота снега	- 600 мм
Масса	- 295 кг

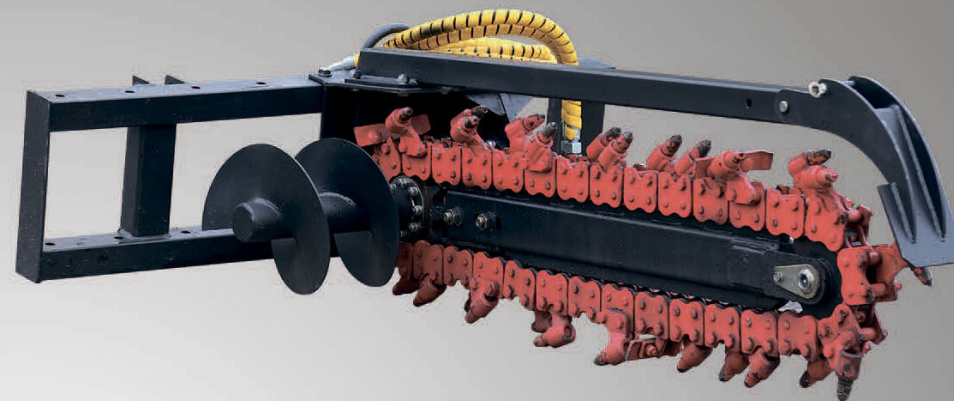
ТРАНШЕЕКОПАТЕЛЬ

Глубина копания	- 1200 мм
Ширина траншеи	- 160 мм
Производительность	- 60 м/час
Масса	- 280 кг



ЩЕТКА ДОРОЖНАЯ С ВОДЯНЫМ НАСОСОМ

Рабочая ширина	- 1740 мм
Рабочая ширина с доп. щёткой	- 2190 мм
Масса дополнительной щётки	- 40 кг
Объём бака	- 100 л
Производительность насоса	- 0,006 м ³ /0,14 МПа
Скорость вращения щётки	- 150-200 об/мин
Объём бункера	- 0,45 м ³
Снаряжённая масса	- 505 кг



ЭКСКАВАТОР

Глубина копания	- 3200 мм
Емкость ковша	- 0,075 м ³
Высота выгрузки	- 2400 мм
Масса	- 860 кг



НАВЕСНОЕ ОБОРУДОВАНИЕ

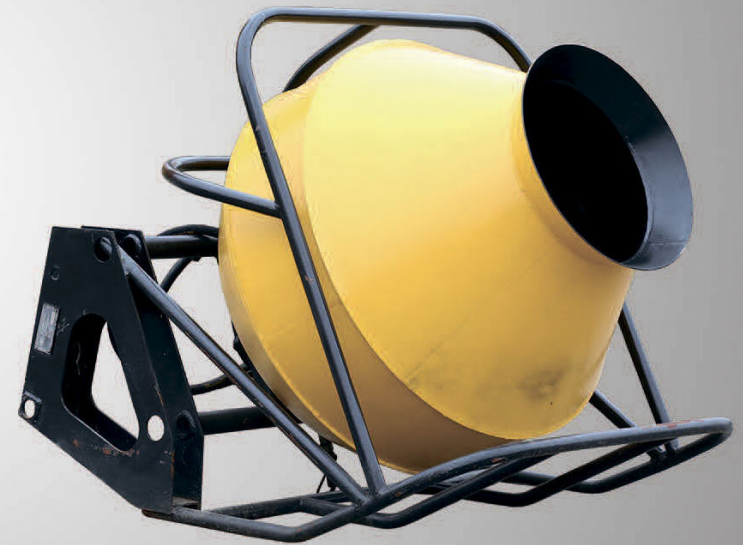
РАЗБРАСЫВАТЕЛЬ ПРОТИВОГОЛОЛЕДНЫХ МАТЕРИАЛОВ

Ширина разбрасывания	- 15 м
Объем бункера	- 0,4 м ³
Рабочая скорость	- 6 км/ч
Масса	- 230 кг



ЩЕТКА ДОРОЖНАЯ

Диаметр щетки	- 550 мм
Угол поворота	- 30°
Объем бака	- 200 л
Рабочая ширина	- 1800 мм
Управление щетки	- ручное/гидравлическое
Масса	- 205 кг



БЕТОНОСМЕСИТЕЛЬ

Объем готовой смеси	- 150 л
Приготовление смеси	- 25 мин
Длина	- 1300 мм
Ширина	- 1100 мм
Масса	- 220 кг



АО «КАМЕШКОВСКИЙ МЕХАНИЧЕСКИЙ ЗАВОД»

601301, Владимирская обл, Камешковский р-н,
г. Камешково, ул. Дорожная, 14

тел.: 8 (49248) 2-21-61 **e-mail:** kamzpri@mail.ru